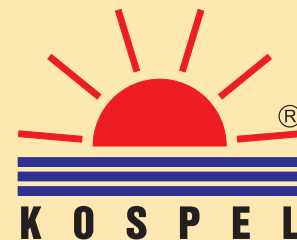


<i>EKCO.LNF - 4</i> <input type="checkbox"/>	<i>EKCO.LF - 4</i> <input type="checkbox"/>	<i>p</i> <input type="checkbox"/>
<i>EKCO.LNF - 6</i> <input type="checkbox"/>	<i>EKCO.LF - 6</i> <input type="checkbox"/>	<i>z</i> <input type="checkbox"/>
<i>EKCO.LNF - 8</i> <input type="checkbox"/>	<i>EKCO.LF - 8</i> <input type="checkbox"/>	
<i>EKCO.LN - 4</i> <input type="checkbox"/>	<i>EKCO.L - 4</i> <input type="checkbox"/>	
<i>EKCO.LN - 6</i> <input type="checkbox"/>	<i>EKCO.L - 6</i> <input type="checkbox"/>	
<i>EKCO.LN - 8</i> <input type="checkbox"/>	<i>EKCO.L - 8</i> <input type="checkbox"/>	
<i>EKCO.LN - 12</i> <input type="checkbox"/>	<i>EKCO.L - 12</i> <input type="checkbox"/>	
<i>EKCO.LN - 15</i> <input type="checkbox"/>	<i>EKCO.L - 15</i> <input type="checkbox"/>	
<i>EKCO.LN - 18</i> <input type="checkbox"/>	<i>EKCO.L - 18</i> <input type="checkbox"/>	
<i>EKCO.LN - 21</i> <input type="checkbox"/>	<i>EKCO.L - 21</i> <input type="checkbox"/>	
<i>EKCO.LN - 24</i> <input type="checkbox"/>	<i>EKCO.L - 24</i> <input type="checkbox"/>	
<i>EKCO.LN - 30</i> <input type="checkbox"/>	<i>EKCO.L - 30</i> <input type="checkbox"/>	
<i>EKCO.LN - 36</i> <input type="checkbox"/>	<i>EKCO.L - 36</i> <input type="checkbox"/>	



ЭЛЕКТРИЧЕСКИЙ ОТОПИТЕЛЬНЫЙ КОТЁЛ

Руководство по Эксплуатации



ME 83

Ознакомление с настоящим руководством и соблюдение изложенных в нём правил обеспечит правильную установку и длительную, надёжную эксплуатацию устройства.

Изготовитель сохраняет за собой право введения изменений, которые считает за необходимые, и которые не будут отображены в руководстве по эксплуатации, но при этом основные свойства изделия не изменятся.

KOSPEL S.A. UL. OLCHOWA 1 75-136 KOSZALIN

e-mail: info@kospel.pl
www.kospel.pl

Описание

Монтаж котла, всех сопутствующих проводок следует поручить квалифицированному пункту обслуживания.

Выполнение выше указанных действий должно быть подтверждено на 15 странице настоящего руководства

Ознакомление с содержанием настоящего руководства по эксплуатации обеспечит правильный монтаж, правильное подключение и правильную эксплуатацию прибора. Долговременная бесперебойная работа прибора зависит от правильной установки и способа эксплуатации.

Электрический отопительный котел типа ЕКСО.Л и ЕКСО.ЛN предназначен для обогрева жилых помещений, оснащенных отопительной проводкой с использованием воды или незамерзающей жидкости (напр. типа ERGOLID) в качестве теплоносителя. Подбор котла осуществляется на основе теплового баланса объекта согласно обязывающим нормам. Ориентировочная площадь обогрева составляет: для котлов

4	кВт	до	30 ÷ 50	м ²
6	кВт	до	40 ÷ 70	м ²
8	кВт	до	60 ÷ 100	м ²
12	кВт	до	100 ÷ 140	м ²
15	кВт	до	130 ÷ 180	м ²
18	кВт	до	150 ÷ 220	м ²
21	кВт	до	180 ÷ 250	м ²
24	кВт	до	220 ÷ 300	м ²
30	кВт	до	225 ÷ 375	м ²
36	кВт	до	270 ÷ 450	м ²

Котел относится к низкотемпературным приборам, работающим в отопительных проводках закрытого типа с принудительной циркуляцией теплоносителя, защищенных согласно обязывающим нормам. Также может работать в отопительных проводках открытого типа с принудительной циркуляцией теплоносителя, защищенных согласно обязывающим нормам. Котел работает в автоматическом режиме при сведенном к минимуму обслуживанию. Прибор оснащен системами, предохраняющими от аварий отопительной проводки:

- система слежения за протоком теплоносителя
- внутренний регулятор температуры
- термический выключатель.

В котле установлены циркуляционный насос, клапан безопасности, манометр, мембранный расширительный бак (относится только к котлу в версии ЕКСО.ЛN) и автоматический воздуховыпускной клапан.

Технические данные

Допустимое давление	МПа	0,3						
Минимальное давление	МПа	0,05						
Температура на выходе	°C	40 ÷ 85 (30 ÷ 60)*						
Допустимая температура	°C	100						
Габаритные размеры мм 660 x 380 x 175	мм	ЕКСО.L 660 x 380 x 175			ЕКСО.LN 700 x 425 x 285			
Масса	кг	ЕКСО.L ~16			ЕКСО.LN ~24			
Патрубки подключения котла		G 1/2"						
Мембранный расширительный бак	л	6						
Степень защиты		IP 21						
Тип котла		ЕКСО.LF, ЕКСО.LNF			ЕКСО.L, ЕКСО.LN			
		4	6	8	4	6	8	
Номинальная мощность	кВт	4	6	8	4	6	8	
Электропитание		220В~			380В 3N~			
Номинальный потребляемый ток	А	18,3	27,4	36,6	3 x 6,1	3 x 9,1	3 x 12,2	
Номинальный ток выключателя макс. тока	А	25	32	40	10	16		
Минимальное сечение проводов питания	мм ²	3 x 2,5	3 x 4	3 x 6	5 x 1		5 x 1,5	
Максимальное сечение проводов питания	мм ²	5 x 16						
Тип котла		ЕКСО.L, ЕКСО.LN						
		12	15	18	21	24	30	36
Номинальная мощность	кВт	12	15	18	21	24	30	36
Электропитание		380V 3N~						
Номинальный потребляемый ток	А	3 x 18,3	3 x 22,8	3 x 27,4	3 x 31,9	3 x 36,5	3 x 45,6	3 x 54,7
Номинальный ток выключателя макс. тока	А	25	32		40		50	63
Минимальное сечение проводов питания	мм ²	5 x 2,5		5 x 4		5 x 6	5 x 10	
Максимальное сечение проводов питания	мм ²	5 x 16						5 x 25

* Относится к котлам для теплых полов ЕКСО.Lp

Монтаж

Все монтажные работы следует осуществлять при отключенном электропитании и закрытой подачей воды.

Рис.1 Схема отопительной проводки

- PI - манометр
- ZK - отсечной кран
- F - фильтр
- RW - расширительная труба
- NW - мембранный расширительный бак
- ZT - термостатический клапан
- ZP - проходной клапан
- G - радиатор
- RTP - комнатный регулятор температуры

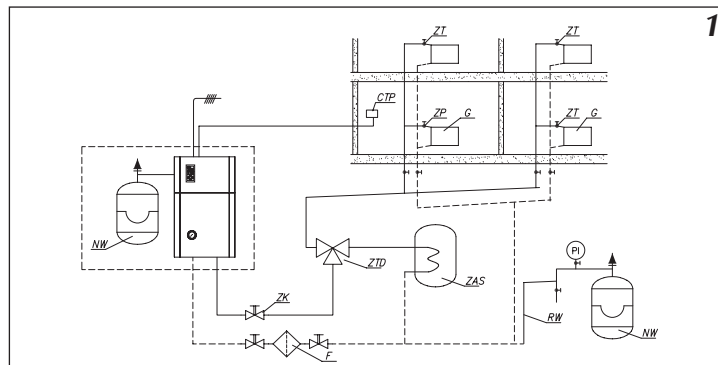
Версия с теплообменником:

- ZTD - трехходовой кран
- ZAS - теплообменник

В котле ЕКСО.LN установлен мембранный расширительный бак (объем 6 л).

Условия монтажа

- получение разрешения на потребление соответственной максимальной мощности,
- исправная и выполненная согласно обязывающим нормам. электрическая проводка,
- отопительная проводка в системах закрытого и открытого типа должна быть оснащена расширительным баком согласно обязывающим нормам.
- перед установкой котла отопительная проводка должна быть основательно промыта
- котел следует предохранить от засорения сетчатым фильтром с магнитным вкладышем
- на выходе из клапана безопасности [4] (рис.12, 13) нельзя устанавливать запорную арматуру (напр. краны)
- прибор нельзя устанавливать во влажных и взрывоопасных помещениях.
- все монтажные работы следует осуществлять при выключенном электропитании и закрытой подачей воды.



В котле ЕКСО.LN установлен мембранный расширительный бак (объем 6 л, давление 1,5 бар).

Установленный расширительный бак достаточен при следующих условиях - объемах отопительной проводки, указанных температурах теплоносителя и давлении наполнения отопительной проводки.

Температура теплоносителя (подача и обратка)	Объем отопительной проводки	Давление заполнения отопительной системы
[°C]	[л]	[бар]
85/70	58	1,5
70/55	79	
55/45	103	
50/40	115	
45/35	128	

Для проводки большего объема следует подобрать (согласно обязывающим нормам) дополнительный расширительный бак.

Рис.2, 2а Эскиз крепления котла.

Электропроводка должна быть защищена дифференциальным выключателем и средствами, обеспечивающими отключение прибора от электросети, в которых расстояние между контактами всех полюсов составляет не менее 3 мм.

Монтаж

1. Смонтировать котел на монтажных шурупах в вертикальном положении патрубками вниз, оставляя минимальное расстояние до стен и потолка согласно рис.2.
2. Подключить котел к отопительной проводке, оснащенной отсечными кранами и водным фильтром на входе в котел (рис.1).
3. Наполнить отопительную проводку подготовленным теплоносителем, что имеет значительное влияние на долговечность ТЭНов.
4. Удалить воздух из отопительной проводки.
5. Подключить котел к электросети (рис.3 и 10).
6. Смонтировать комнатный программатор согласно руководству по его эксплуатации.
7. Подключить комнатный программатор к котлу (рис.4) при помощи двухжильного провода (напр. 2 x 0,35мм²) к планке подключений (вход NA) (рис.10).

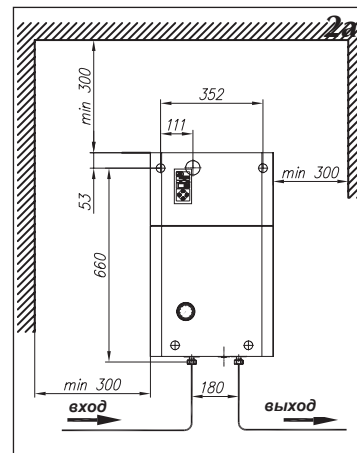
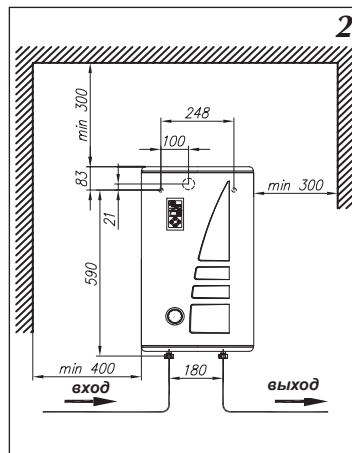
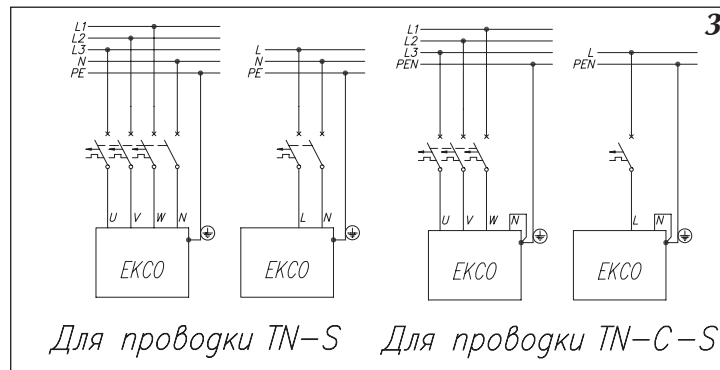


Рис.3 Подключение к электросети

Рис.4 Подключение комнатного программатора

NA – сигнальный вход Не подавать никакого напряжения



Пуск

Рекомендуется, чтобы первоначальный пуск котла осуществил специалист авторизованного сервиса.

1. Вынуть перемычку на контактах NA (рис.12,13) или отключить от котла комнатный регулятор температуры.
2. Включить котел (кнопка Ⓢ на панели управления котла).
3. Проверить, достигнут ли соответственный проток теплоносителя через котел (индикатор В горит не мигая). Воздух из насоса должен удалиться самостоятельно после короткого времени работы насоса. Если есть потребность провести удаление воздуха самостоятельно, то следует поступать следующим образом:
 - закрыть отсечной кран на выходе котла,
 - переключить насос на наивысшую скорость (рис.5),
 - осторожно открутить пробку клапана удаления воздуха (рис.6),
 - после 15 – 30 секунд пробку закрутить,
 - открыть отсечной кран.
4. Выключить котел (придержать Ⓢ кнопку в течение 2 секунд).
5. Вставить перемычку на контактах NA или подключить к котлу комнатный регулятор температуры (рис.4).
6. Включить котел (кнопка Ⓢ на панели управления котла рис.7).
7. Установить величину температуры теплоносителя на требуемом уровне (см. Эксплуатация котла).

Рис.5 Переключение насоса на наивысшую скорость.

Рис.6 Удаление воздуха из насоса.

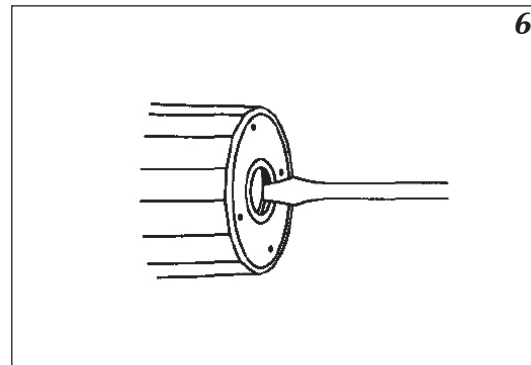
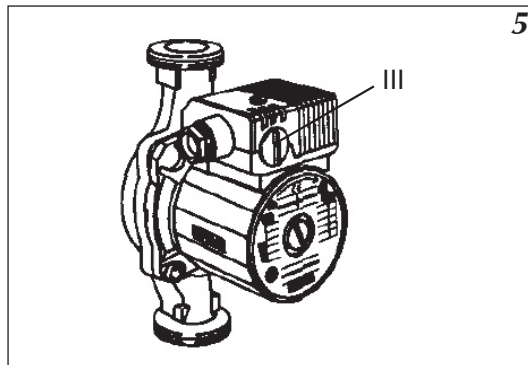


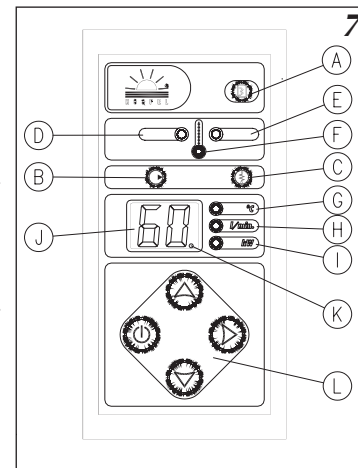
Рис.7 Панель управления

- A - индикатор работы котла на теплообменник
- B - индикатор включения насоса и наличия протока
- C - индикатор комнатного регулятора и включения нагрева
- D - индикатор температуры теплоносителя на входе
- E - индикатор температуры теплоносителя на выходе
- F - индикатор установленной температуры теплоносителя
- G, H, I - рабочие индикаторы
- J - цифровой дисплей
- K - индикатор установленной температуры в теплообменнике
- L - кнопки управления

Рекомендации

Для обеспечения безаварийной работы котла в отопительном сезоне следует:

1. Не спускать воду из отопительной проводки после окончания отопительного сезона.
2. Ликвидировать все возможные подтеки из отопительной проводки и мест подсоединения котла.
3. Перед началом каждого отопительного сезона следует поручить сервисному центру проведение осмотра котла (платный).
4. В перерыве между отопительными сезонами установить котел в летний рабочий режим и не отключать электропитание от котла.



Котлы в версии ЕКСО.Л-..., ЕКСО.ЛN-... и ЕКСО.Л-...р, ЕКСО.ЛN-...р

На панели управления котла расположены две рабочие зоны – сигнализационная (элементы В, С, D, E, F, G, H, I, J, K) и зона управления (L). Потребитель может выбрать один из двух рабочих режимов (летний и отопительный).


В летнем рабочем режиме (все индикаторы на панели управления погашены) насос будет ежедневно включаться на 15 мин., что предохраняет его от заклинивания. Перевод котла в летний рабочий режим осуществляется нажатием и удержанием в течение 2 секунд кнопки (⏻). Следует помнить о подключении котла к электросети в перерыве между отопительными сезонами. Чтобы избежать включения насоса в вечернее время (в перерыве между отопительными сезонами), процедуру перевода котла в летний рабочий режим следует осуществить днем. Следует помнить, что время перевода в летний режим будет одновременно являться временем ежедневного включения насоса.



Перевод котла с летнего на отопительный режим осуществляется нажатием кнопки (⏻). На цифровом дисплее высвечивается температура теплоносителя. Горящий индикатор свидетельствует о возможности задания при помощи кнопок (⬆️⬆️) температуры теплоносителя в диапазоне 40 – 85°C (для котлов в версии для теплых полов 30 – 60°C)

Для того, чтобы работа котла была экономична, температуру теплоносителя следует установить принимая во внимание параметры обогреваемого здания (плотность конструкции, коэффициент изоляции,

Рис.8 Зависимость установки температуры теплоносителя от наружной температуры (температура в комнате 20°C)

количество окон). Примерные характеристики представлены на рис. 8 (внимание: характеристики не относятся к котлам в версии для теплых полов). Установка оптимальной температуры теплоносителя обеспечит экономную эксплуатацию котла (меньшее потребление электроэнергии).

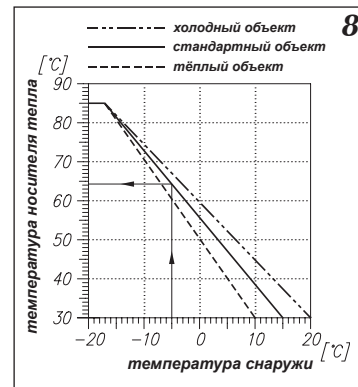
Последующее нажатие кнопки  переводит котел в режим просмотра рабочих параметров котла (цифровой J и рабочие индикаторы G, H или I) в следующей очередности: температура теплоносителя на входе (горят индикаторы D и F), температура теплоносителя на выходе (горят индикаторы E и F), величины протока и включенный уровень мощности. При этом следует помнить, что указываемая величина включенного уровня мощности имеет ориентировочный характер. Очередное нажатие кнопки переводит котел в режим установки температуры теплоносителя. Нажатие какой либо из кнопок

  во время просмотра рабочих параметров приводит к переходу в режим установки температуры теплоносителя.

Независимо от текущего режима (установка или просмотр), индикаторы В и С сигнализируют:


- горит индикатор В – включен циркуляционный насос, соответствующий уровень величины протока. Пульсирующий индикатор информирует о недостаточном уровне протока теплоносителя или о его отсутствии, что является аварийным состоянием – нагревательные элементы не включатся. - индикатор С горит зеленым цветом – поступил сигнал включения нагрева с комнатного регулятора температуры но температура теплоносителя на установленном уровне,
- индикатор С горит красным цветом – включен нагрев
- индикатор С не горит – нет сигнала включения нагрева с комнатного регулятора температуры, температура в помещении на заданном уровне.

Одновременное пульсирование индикатора и дисплея свидетельствует об аварии датчика (датчиков) температуры. Перейдя в режим просмотра температуры теплоносителя на входе или выходе можно определить, какой датчик неисправен. На дисплее вместо температуры будет высвечена буква Е. Если неисправен датчик температуры на входе, то котел переходит в аварийный режим нагрева, если неисправен датчик температуры на выходе, то нагрев блокируется. В обоих случаях ликвидация неисправности возможна только при помощи авторизованного сервиса.






Котлы в версии с бойлером-аккумулятором ЕКСО.L-...z, ЕКСО.LN-...z




На панели управления котла расположены две рабочие зоны – сигнализационная (элементы А, В, С, D, Е, F, G, H, I, J, K) и зона управления (L). Потребитель может выбрать один из трех рабочих режимов – летний режим, режим работы на бойлер-аккумулятор и совместный режим бойлер + отопление.


В летнем рабочем режиме (все индикаторы на панели управления погашены) насос будет ежедневно включаться на 15 мин., что предохраняет его от заклинивания. Перевод котла в летний рабочий режим осуществляется нажатием и удержанием в течение 2 секунд кнопки . Следует помнить о подключении котла к электросети в перерыве между отопительными сезонами. Чтобы избежать включения насоса в вечернее время (в перерыве между отопительными сезонами), процедуру перевода котла в летний рабочий режим следует осуществить днем. Следует помнить, что время перевода в летний режим будет одновременно являться временем ежедневного включения насоса.




При режиме бойлер + отопление теплоноситель проходит через трехходовой кран и, зависимо от сигналов управления, направляется в отопительную проводку или в систему нагрева бойлера. Следует помнить, что работа на бойлер имеет высший приоритет и отопительная проводка в этот момент отключена.

Нажатие кнопки  переводит котел из летнего рабочего режима в режим работы бойлер + отопление. На цифровом дисплее высвечивается температура теплоносителя. Пульт управления находится в режиме установки температуры теплоносителя (горит индикатор F). Нажимая кнопки   можем изменить установленную температуру в диапазоне 40 – 85°C.

Для того, чтобы работа котла была экономична, температуру теплоносителя следует установить принимая во внимание параметры обогреваемого здания (плотность конструкции, коэффициент изоляции, количество окон). Примерные характеристики представлены на рис. 8 (внимание: характеристики не относятся к котлам в версии для теплых полов). Установка оптимальной температуры теплоносителя обеспечит экономную эксплуатацию котла (меньшее потребление электроэнергии).




Нажав кнопку  переходим в режим установки температуры теплоносителя в бойлере-аккумуляторе (горит индикатор K), на цифровом дисплее J высвечивается установленная температура теплоносителя в бойлере-аккумуляторе. Нажимая кнопки   можем изменить установленную температуру в диапазоне 50 – 85°C. Чем выше температура теплоносителя, тем быстрее бойлер нагреет воду до заданной величины. Для уменьшения отложений кальция в бойлере-аккумуляторе, следует соблюдать рабочие параметры, указанные производителем бойлера.

Последующее нажатие кнопки  переводит котел в режим просмотра рабочих параметров котла (цифровой J и рабочие индикаторы G, H или I) в следующей очередности: температура теплоносителя на входе (горят индикаторы D и F), температура теплоносителя на выходе (горят индикаторы E и F), величины протока и включенный уровень мощности. При этом следует помнить, что указываемая величина включенного уровня мощности имеет ориентировочный характер. Очередное нажатие кнопки переводит

котел в режим установки температуры теплоносителя. Нажатие какой либо из кнопок   во время просмотра рабочих параметров приводит к переходу в режим установки температуры теплоносителя. Кратковременно нажав кнопку  переходим в режим работы на бойлер-аккумулятор.

Независимо от текущего режима (установка или просмотр), индикаторы А, В и С сигнализируют:

- горит индикатор В – включен циркуляционный насос, соответствующий уровень величины протока. Пульсирующий индикатор информирует о недостаточном уровне протока теплоносителя или о его отсутствии, что является аварийным состоянием – нагревательные элементы не включатся. - индикатор С горит зеленым цветом – поступил сигнал включения нагрева с комнатного регулятора температуры но температура теплоносителя на установленном уровне,
- индикатор С горит красным цветом – включен нагрев,
- индикатор С не горит – нет сигнала включения нагрева с комнатного регулятора температуры, температура в помещении на заданном уровне,
- горит индикатор А – режим работы на бойлер-аккумулятор.

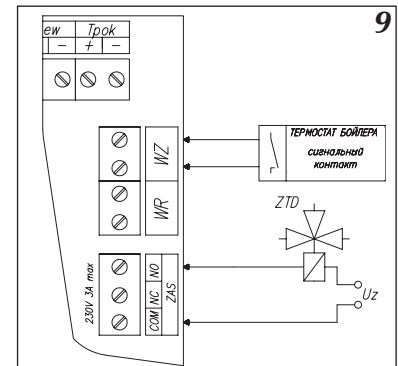
Одновременное пульсирование индикатора и дисплея свидетельствует о аварии датчика (датчиков) температуры. Перейдя в режим просмотра температуры теплоносителя на входе или выходе можно определить какой датчик неисправен. На дисплее вместо температуры будет высвечена буква Е. Если неисправен датчик температуры на входе, то котел переходит в аварийный режим нагрева, если неисправен датчик температуры на выходе, то нагрев блокируется. В обоих случаях ликвидация неисправности возможна только при помощи авторизованного сервиса. В режиме работы на бойлер-аккумулятор трехходовой кран направляет теплоноситель только в проводку нагрева бойлера. Этим режимом следует пользоваться также после окончания отопительного сезона. Нажатием кнопок  можем изменить температуру теплоносителя в диапазоне 50 – 85°C. В режиме работы на бойлер-аккумулятор кнопка  не активна, недоступен также просмотр температур на входе и выходе, величины протока и включенного уровня мощности. Кратковременное нажатие кнопки  приводит к переходу в режим работы бойлер + отопление.

На рис.9 представлена примерная схема совместной работы котла с бойлером-аккумулятором. В случае снижения температуры в бойлере, термостат дает сигнал на вход расширительного модуля WZ [9] (рис. 12, 13) вследствие чего трехходовой кран переключает котел на работу с бойлером. При достижении в бойлере установленной температуры, вход WZ размыкается, и котел переключается на работу с отопительной системой. Представленный способ подключения трехходового крана является примерным, потребитель имеет в своем распоряжении переключающий контакт NC-NO (колодка ZAS), благодаря чему может использовать краны различных типов.

Рис.9 Примерная схема совместной работы котла с бойлером-аккумулятором

ZTD – трехходовой кран

WZ, WR – сигнальный вход
Не подавать никакого напряжения



Совместная работа с другими приборами

Рис.10 Примерная схема подключения главного потребителя электроэнергии

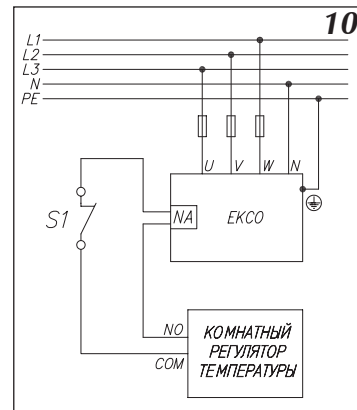
NA – сигнальный вход
Не подавать никакого напряжения

Рис.11 Схема монтажа отопительной проводки с бойлером косвенного нагрева

- KN - главный потребитель электроэнергии
- PI - манометр
- F - фильтр
- RW - расширительная труба
- NW - расширительный мембранный бак
- ZT - термостатический клапан
- ZP - проходной клапан
- G - радиатор
- RTP - комнатный датчик температуры
- ZTD - трехходовой кран
- ZAS - бойлер косвенного нагрева
- TZ - термостат бойлера
- ZZ - обратный клапан

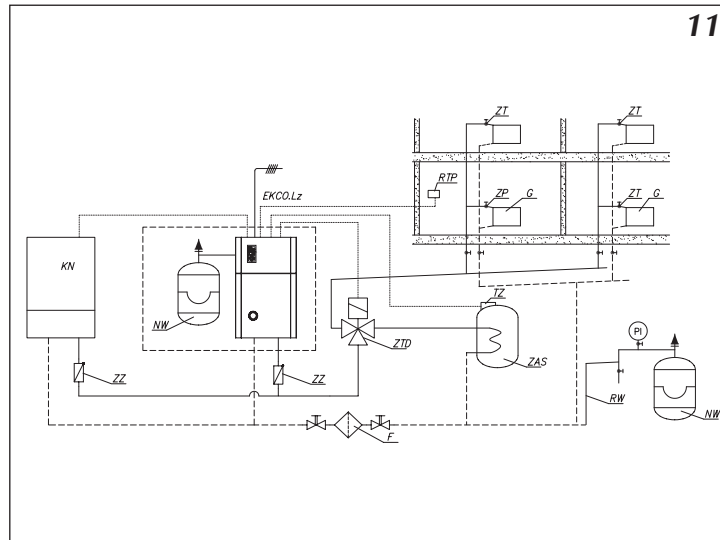
Совместная работа с котлом основной версии

Для ограничения максимального одновременного потребления электроэнергии работу котла можно установить зависимо от других мощных потребителей электроэнергии (например электрического водонагревателя), без снижения комфорта пользования. Для этого в цепь комнатного регулятора последовательно включается замкнутый контакт [S1] (токового реле, микровыключателя или магнитного пускателя), таким образом, чтобы включение главного потребителя электроэнергии привело к размыканию контакта и выключению котла. Выключение главного потребителя электроэнергии возвращает котел в рабочий режим. Рядом представлена примерная схема подключения главного потребителя электроэнергии (рис.10).



Совместная работа с котлом с дополнительным модулем

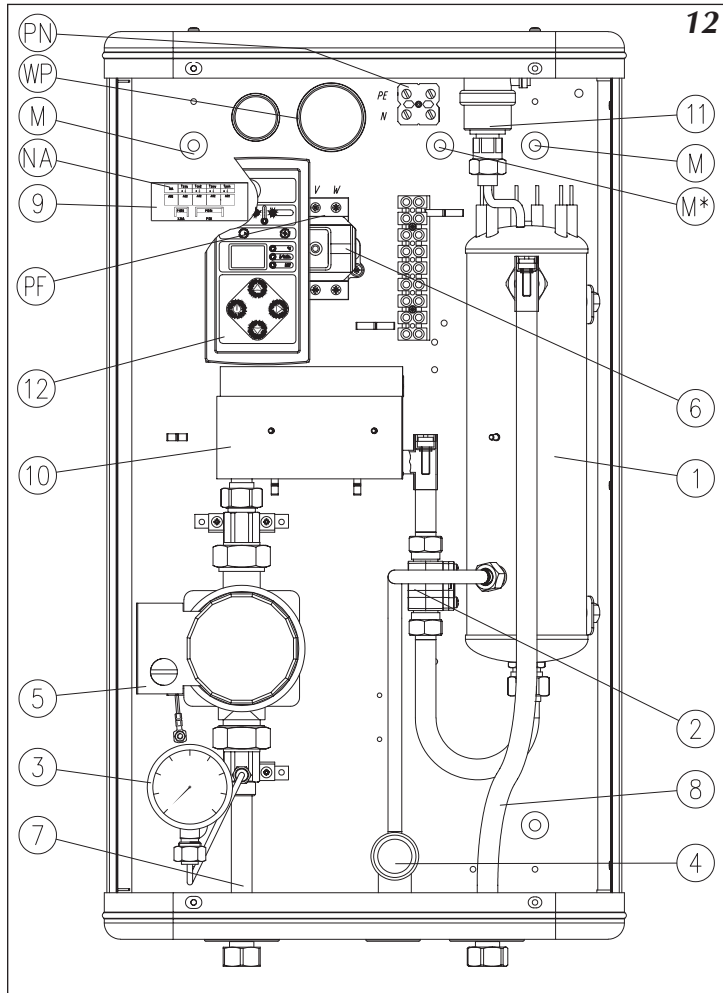
Так же как и работу котла основной версии, так и котла в версии с дополнительным модулем можно установить зависимо от других мощных потребителей электроэнергии. Замкнутый контакт WR в дополнительном модуле (рис.9) приводит к блокировке нагрева и остановке циркуляционного насоса. Разомкнутый контакт возвращает котел в режим работы на отопительную проводку, циркуляционный насос работает. Управление работой трехходового крана ZTD не зависит от состояния контакта WR. На рис.11 представлена схема примерной отопительной проводки с бойлером косвенного нагрева и отопительным котлом EKCO.L...z, работающим в качестве дополнительного источника тепла.



Конструкция

Рис. 12 Конструкция трехфазного котла ЕКСО.Л

- 1 - нагревательный узел
- 2 - датчик протока
- 3 - манометр
- 4 - клапан безопасности
- 5 - циркуляционный насос
- 6 - ограничитель температуры
- 7 - патрубок входа
- 8 - патрубок выхода
- 9 - узел WE/WY опционально для совместной работы с бойлером - аккумулятором
- 10 - узел мощности
- 11 - автоматический воздухоотводчик
- 12 - пульт управления
- PF - место подключения фазных проводов
- PN - место подключения защитного и нейтрального проводов
- WP - место введения проводов в котел
- M - отверстия для крепления котла
- M и M* - отверстия для крепления котла 36кВт
- NA - место подключения комнатного регулятора.



Конструкция электрического котла ЕКСО.Л и ЕКСО.ЛN складывается из основных элементов:

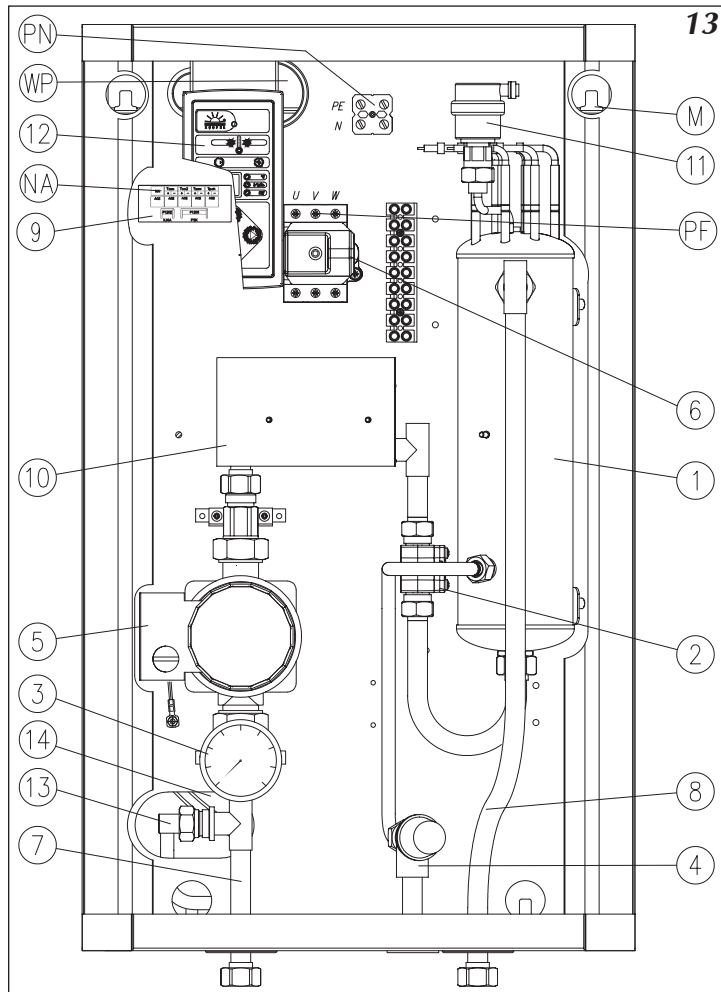
- нагревательный узел [1], в котором ТЭНы обогревают циркулирующий теплоноситель
- пульт управления [12], который контролирует работу котла
- циркуляционный насос [5], который обеспечивает циркуляцию теплоносителя через котел

В котле использованы защитные системы, предохраняющие его от аварий:

- ограничитель температуры [6], отключает электропитание от котла при приросте температуры свыше 100°C (75°C для версии котлов для теплых полов), после срабатывания выключателя эксплуатация котла невозможна,
- датчик протока [2], следит за величиной протока, требуемой для нормальной работы котла,
- клапан безопасности [4], срабатывает при превышении допустимого давления в отопительной проводке.

Рис. 13 Конструкция трехфазного котла ЕКСО.LN

- 1 - нагревательный узел
 - 2 - датчик протока
 - 3 - манометр
 - 4 - клапан безопасности
 - 5 - циркуляционный насос
 - 6 - ограничитель температуры
 - 7 - патрубок входа
 - 8 - патрубок выхода
 - 9 - узел WE/WY опционально для совместной работы с бойлером - аккумулятором
 - 10 - узел мощности
 - 11 - автоматический воздухоотводчик
 - 12 - пульт управления
 - 13 - патрубок расширительного бака
- PF - место подключения фазных проводов
 PN - место подключения защитного и нейтрального проводов
 WP - место введения проводов в котел
 М - отверстия для крепления котла
 М и М* - отверстия для крепления котла 36кВт
 NA - место подключения комнатного регулятора.



Неправильная работа прибора

Признак	Причина	Действие
Не горят индикаторы на пульте управления	Отсутствие питания в системе управления	Проверить параметры электросети и предохранители
		Проверить систему защиты системы управления –узел мощности [10] (рис.12, 13), заменить плавкий предохранитель 160 mA
Пульсирует индикатор К	Отсутствие симметрии питания трехфазной сети (не относится к котлам ЕКСО.LF)	Проверить параметры электросети и предохранители
Пульсирует индикатор В	Заблокирован насос	Открутить винт на крышке насоса и повернуть ротор вручную
	Отсутствие протока через котел – блокировка котла	Завоздушена отопительная проводка – удалить воздух из проводки, насоса и котла
		Проверить проходимость отопительной проводки, очистить фильтр
	Авария системы питания насоса	Проверить систему защиты насоса –узел мощности [10] (рис.12, 13), заменить плавкий предохранитель 1А
Авария циркуляционного насоса	Обратиться в авторизированный сервис	
Не горит зеленый индикатор С, комнатный программатор сигнализирует включение нагрева	Неисправность проводки комнатного регулятора	Проверить проводку комнатного регулятора
	Включен главный потребитель электроэнергии (см. п. Совместная работа с другими приборами)	Проверить состояние главного потребителя электроэнергии и электропроводку котла и комнатного регулятора
Пульсирует цифровой дисплей и горящие индикаторы	Авария датчиков температуры	Обратиться в авторизированный сервис

Если котел не работает нормально и, удостоверившись, что не присутствует ни одна из перечисленных выше причин, следует обратиться в сервисный пункт для устранения неполадок.

Хранение

Комплектация

Гарантийные условия

Котел должен храниться в сухом помещении при температуре $5 \div 35^{\circ}\text{C}$.

Котел EKCO.L	1	шт.
Монтажные винты	2	шт.

1. Предприятие-изготовитель KOSPEL S.A. в Кошалине гарантирует покупателю-пользователю безотказную работу устройства в течение 12 месяцев со дня первоначального пуска..
2. Покупатель-пользователь под угрозой потери гарантийных прав обязан поручить установку котла специализированному обслуживающему предприятию, которое подтверждает исполнение услуги на странице XX „Свидетельство о проведении первоначального пуска“. При наличии в регионе установки котла авторизованного сервисного центра, первоначальный пуск осуществляется авторизованным сервисным центром. В случае отсутствия в регионе установки котла авторизованного сервисного центра, первоначальный пуск необходимо поручить специализированному обслуживающему персоналу. Выполнение первоначального пуска, подтвержденного в гарантийном талоне, является условием получения гарантии
3. В случае обнаружения неисправности покупатель-пользователь обязан доставить устройство в уполномоченный сервисный центр за свой счёт.
4. Изготовитель несёт гарантийную ответственность только тогда, когда неисправность возникла вследствие производственного дефекта.
5. Изготовитель оставляет за собой право выбора: устранить дефект или доставить новое устройство.
6. Гарантийный ремонт в уполномоченном сервисном центре осуществляется бесплатно.
7. Изготовитель обязуется осуществить гарантийный ремонт в течении 14 дней от даты доставки неисправного устройства в уполномоченный сервисный центр, при наличии запасных частей на складе сервисного центра. В случае отсутствия необходимых для ремонта запасных частей на складе, сервисный центр немедленно производит заказ необходимых запчастей и устраняет неисправность в течение 1 рабочего дня с момента их получения, но не более чем 21 дня с момента обращения потребителя в сервисный центр.
8. Гарантийный срок продлевается на отрезок времени, в течение которого покупатель-пользователь не мог пользоваться котлом вследствие производственного дефекта.
9. В случае замены неисправного котла на новый, гарантийный срок отсчитывается сначала.
10. Не заполненный гарантийный талон или не заполненное свидетельство о проведении первоначального пуска исключает выполнение гарантийных обязательств.
11. Гарантия не распространяется на:
 - повреждения, вызванные несоблюдением правил установки и эксплуатации котла, содержащихся в инструкции по обслуживанию;
 - механические повреждения
 - повреждения, вызванные замерзанием теплоносителя в отопительной системе;
 - повреждения, вызванные отложением накипи на нагревательных элементах котла;
 - повреждения, вызванные вмешательством неуполномоченных лиц;
 - повреждения, вызванные эксплуатацией в помещениях, где температура опускается ниже 0°C .



Свидетельство о проведении первоначального пуска

Пользовател
Фамилия, имя, отчество
.....
адрес

Тип котла ЕКСО.L /ЕКСО.L -Заводской номер

Запущен дня запустил
фамилия и имя специалиста

.....
читаемая подпись специалиста
производящего пуск

печать организации

Подтверждаю произведение
первоначального запуска

.....
Подпись пользователя

Карта гарантии

Электрический отопительный котёл тип EKCO.L и EKCO.LN

дата продажи:

печать и подпись продавца

печать и подпись подрядчика электропроводки:

Незаполненная карта гарантии считается недействительной

Дата продажи:	Подпись клиента	Дата продажи:	Подпись клиента
Список замененных деталей - EKCO ③		Список замененных деталей: - EKCO ①	
Дата проведения ремонта		Дата проведения ремонта	Дата проведения ремонта
Дата проведения ремонта		Дата проведения ремонта	Дата проведения ремонта
Список замененных деталей - EKCO ④		Список замененных деталей - EKCO ②	
Дата продажи:	Подпись клиента	Дата продажи:	Подпись клиента



**ЭЛЕКТРИЧЕСКИЕ ПРОТОЧНЫЕ
ВОДОНАГРЕВАТЕЛИ**

**ЭЛЕКТРИЧЕСКИЕ
ОТОПИТЕЛЬНЫЕ КОТЛЫ**