



- EKCO.R1 - 4*
- EKCO.R1 - 6*
- EKCO.R1 - 8*
- EKCO.R1 - 12*
- EKCO.R1 - 15*
- EKCO.R1 - 18*
- EKCO.R1 - 21*
- EKCO.R1 - 24*

Электрический Отопительный Котел

Руководство По Эксплуатации



Прибор нельзя выбросить как обыкновенный мусор, его следует сдать в соответственный пункт приема электронных и электрических приборов для последующей утилизации. Соответственный способ утилизации ликвидирует возможное негативное влияние на окружающую среду. Для получения более подробной информации относительно утилизации этого изделия следует обратиться в соответственную региональную службу по утилизации или в магазин, в котором было приобретено изделие.

ВНИМАНИЕ

Перед установкой котла следует ознакомиться с условиями гарантии

Ознакомление с настоящим руководством по эксплуатации позволит правильно установить и использовать прибор, обеспечит его длительную безаварийную работу.

Производитель оставляет за собой право внесения конструктивных изменений, которые посчитает необходимыми и которые не будут указаны в этом руководстве по эксплуатации, при этом главные характеристики изделия не изменятся.



003



ME 83



KZ.7500232

KOSPEL S.A. UL. OLCHOWA 1 75-136 KOSZALIN

Многоканальный тел. +48 94 346 38 08

Отдел продаж тел. +48 94 346 04 32

Сервис тел. +48 94 346 04 19

e-mail: info@kospel.pl

serwis@kospel.pl

www.kospel.pl

Содержание

<i>Вступление</i>	4
Руководство для монтажника	
<i>Технические данные</i>	5
<i>Конструкция</i>	6
<i>Монтаж</i>	7
<i>Подключение наружных приборов</i>	9
<i>Пуск</i>	10
Руководство для потребителя	
<i>Эксплуатация</i>	11
<i>Неправильная работа прибора</i>	12
<i>Хранение</i>	13
<i>Комплект упаковки</i>	13
<i>Условия гарантии</i>	13
<i>Приемка монтажа</i>	15
<i>Гарантийная карта</i>	19

Монтаж котла, всех сопутствующих проводок следует поручить специализированному обслуживающему предприятию.

Выполнение вышеуказанных работ следует подтвердить в гарантийном талоне.

Долговременная бесперебойная работа прибора зависит от правильной установки и способа эксплуатации.

Покупатель-пользователь под угрозой потери гарантийных прав обязан поручить установку котла специализированному обслуживающему предприятию, которое подтверждает исполнение услуги на странице 16 „Свидетельство о проведении первоначального пуска”. При наличии в регионе установки котла авторизованного сервисного центра, первоначальный пуск осуществляется авторизованным сервисным центром. В случае отсутствия в регионе установки котла авторизованного сервисного центра, первоначальный пуск необходимо поручить специализированному обслуживающему персоналу. Выполнение первоначального пуска, подтвержденного в гарантийном талоне, является условием получения гарантии. Перед установкой котла следует ознакомиться с условиями гарантии.

Электрический отопительный котел типа ЕКСО.Р1 предназначен для обогрева жилых помещений, оснащенных отопительной проводкой с использованием подготовленной воды или незамерзающей жидкости (напр. типа Thermagent -30 ЕКО или Энергос Люкс) в качестве теплоносителя. Подбор котла осуществляется на основе теплового баланса объекта согласно обязывающим нормам.

Ориентировочная площадь обогрева составляет: для котлов

4 кВт	30 ÷ 50	м ²
6 кВт	40 ÷ 70	м ²
8 кВт	60 ÷ 100	м ²
12 кВт	100 ÷ 140	м ²
15 кВт	130 ÷ 180	м ²
18 кВт	150 ÷ 220	м ²
21 кВт	180 ÷ 250	м ²
24 кВт	220 ÷ 300	м ²

Котел относится к низкотемпературным приборам, работающим в отопительных проводках закрытого типа с принудительной циркуляцией теплоносителя, защищенных согласно обязывающим нормам. Также может работать в отопительных проводках открытого типа с принудительной циркуляцией теплоносителя, защищенных согласно обязывающим нормам. Котел работает в автоматическом режиме при сведенном к минимуму обслуживанию. Прибор оснащен системами, предохраняющими от аварий отопительной проводки:

- система слежения за протоком теплоносителя,
- внутренний регулятор температуры,
- термический выключатель,
- клапан безопасности.

В котле установлены циркуляционный насос, манометр и автоматический воздуховыпускной клапан.

Технические данные

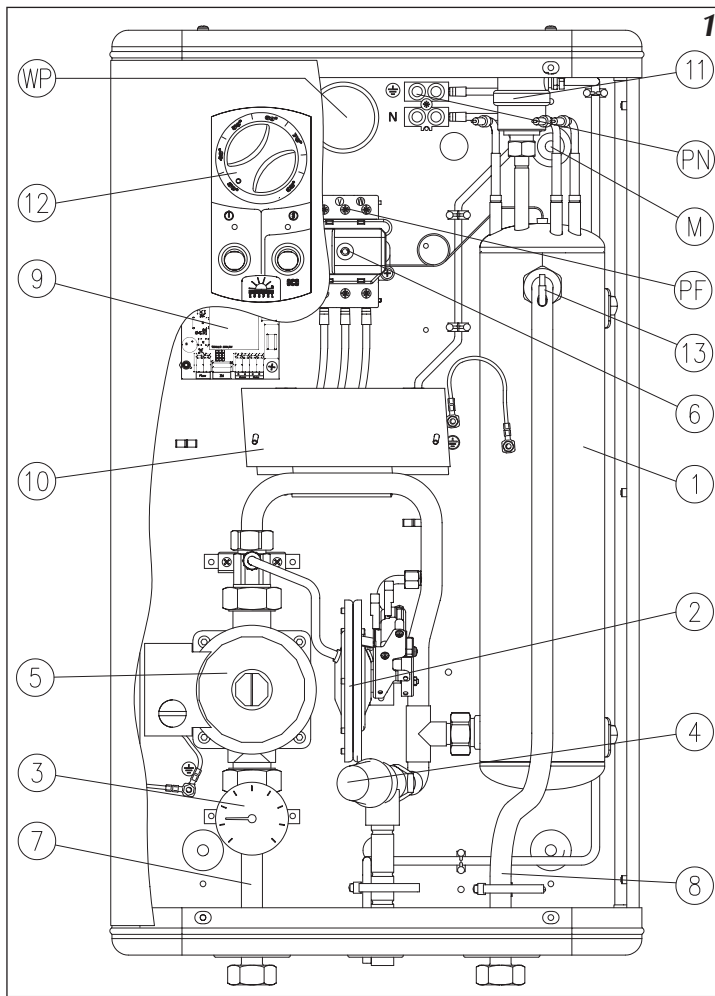
Допустимое давление	МПа	0,3
Минимальное давление	МПа	0,05
Температура на выходе	°С	30 ÷ 85
Допустимая температура	°С	100
Габаритные размеры (высота x ширина x глубина)	мм	660 x 380 x 175
Масса	кг	~18
Патрубки подключения котла		G 3/4"
Степень защиты		IP 22

Номинальная мощность	кВт	4	6	8	4	6	8
Электропитание		220В~			380В 3N~		
Номинальный потребляемый ток	А	18,3	27,4	36,6	3 x 6,1	3 x 9,1	3 x 12,2
Номинальный ток выключателя макс. тока	А	25	32	40	10	16	
Минимальное сечение проводов питания	мм ²	3 x 2,5	3 x 4	3 x 6	5 x 1,5		
Максимальное сечение проводов питания	мм ²	3 x 16			5 x 16		
Максимальный допустимый импеданс сети питания	Ω	0,44	0,39	0,15			

Номинальная мощность	кВт	12	15	18	21	24
Электропитание		380В 3N~				
Номинальный потребляемый ток	А	3 x 18,3	3 x 22,8	3 x 27,4	3 x 31,9	3 x 35,6
Номинальный ток выключателя макс. тока	А	20	25	32	40	
Минимальное сечение проводов питания	мм ²	5 x 2,5		5 x 4		5 x 6
Максимальное сечение проводов питания	мм ²	5 x 16				

Рис.1 Конструкция котла ЕКСО.Р1

- [1] - нагревательный узел
- [2] - датчик протока (водный узел)
- [3] - манометр
- [4] - клапан безопасности
- [5] - циркуляционный насос
- [6] - ограничитель температуры
- [7] - патрубок входа
- [8] - патрубок выхода
- [9] - плата управления
- [10] - узел мощности
- [11] - автоматический воздухоотводчик
- [12] - панель управления
- [13] - датчик температуры на выходе
- PF - место подключения фазных проводов
- PN - место подключения защитного и нейтрального проводов
- WP - место введения проводов в котел
- М - отверстия для крепления котла



Конструкция электрического котла ЕКСО.Р1 складывается из основных элементов:

- нагревательный узел [1], в котором ТЭНы обогревают циркулирующий теплоноситель
- плата управления [9], который контролирует работу котла
- циркуляционный насос [5], который обеспечивает циркуляцию теплоносителя через котел

В котле использованы защитные системы, предохраняющие его от аварий:

- ограничитель температуры [6], отключает электропитание от котла при взросте температуры свыше 100°C, после срабатывания выключателя эксплуатация котла невозможна, следует обратиться в сервисный пункт,
- датчик протока [2], следит за величиной протока, требуемой для нормальной работы котла,
- клапан безопасности [4], срабатывает при превышении допустимого давления (3 бар) в отопительной системе

Все монтажные работы следует осуществлять при отключенном электропитании и закрытой подаче воды.

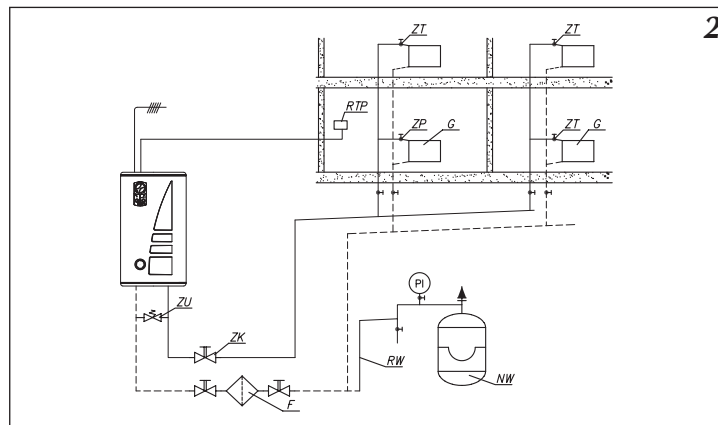
Рис.2 Схема отопительной проводки (закрытого типа)

- PI - манометр
- ZK - отсечной кран
- F - фильтр с магнитным вкладышем
- RW - расширительная труба
- NW - мембранный расширительный бак
- ZT - термостатический клапан
- ZP - проходной клапан
- G - радиатор
- RTP - комнатный регулятор температуры
- ZU - переливной клапан (bypass)

В отопительной проводке с использованием термостатических клапанов при радиаторах рекомендуется использовать by-pass, который позволит поддерживать минимальный поток через котел и снизит уровень шума, возникающего во время прикрывания термостатических клапанов. Ву-pass следует установить на обходной магистрали перед котлом согласно документации производителя.

Условия монтажа

- получение разрешения на потребление соответственной максимальной мощности,
- исправная и выполненная согласно обязывающим нормам электрическая проводка,
- отопительная проводка в системах закрытого и открытого типа должна быть оснащена расширительным баком согласно обязывающим нормам,
- перед установкой котла отопительная проводка должна быть основательно промыта,
- на выходе из клапана безопасности [4] (рис.1) нельзя устанавливать запорную арматуру (напр. краны)
- прибор нельзя устанавливать во влажных и взрывоопасных помещениях.
- котел следует предохранить от засорения сетчатым фильтром с магнитным вкладышем (входит в комплект поставки).



Фильтр следует установить на возврате из отопительной проводки. Фильтр должен быть установлен горизонтально с обращенной вниз камерой магнитного вкладыша, направление потока должно соответствовать стрелке на корпусе фильтра.

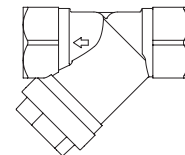


Рис.3 Эскиз крепления котла.

Монтаж

1. Закрепить котел на монтажных шурупах в вертикальном положении патрубками вниз, оставляя минимальное расстояние до стен и потолка согласно рис.3.
2. Подключить котел к отопительной проводке, оснащенной отсечными кранами на входе в котел (рис.2).
3. Наполнить отопительную проводку подготовленным теплоносителем, что имеет значительное влияние на долговечность ТЭНов.
4. Удалить воздух из отопительной проводки.
5. Подключить котел к электросети (рис.1 и 4).
6. Установить комнатный регулятор согласно руководству по его эксплуатации.
7. Подключить комнатный регулятор к котлу при помощи двухжильного провода (напр. $2 \times 0,35\text{мм}^2$) к клеммам NA на плате управления (рис.1 – п.9; рис.6). Если регулятор не используется, следует вставить перемычку.
8. После выполнения указанных действий следует запустить котел согласно п. "Пуск" стр.10.

Рис.4 Подключение к электросети.

! Электропроводка должна быть защищена дифференциальным выключателем и средствами, обеспечивающими отключение прибора от электросети, в которых расстояние между контактами всех полюсов составляет не менее 3 мм.

! Следует убедиться, что на выходе регулятора температуры отсутствует напряжение.

Не подключать напряжение к клеммам NA! Это может привести к аварии платы управления.

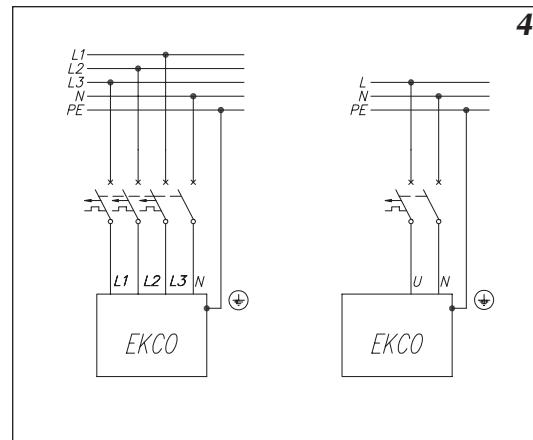
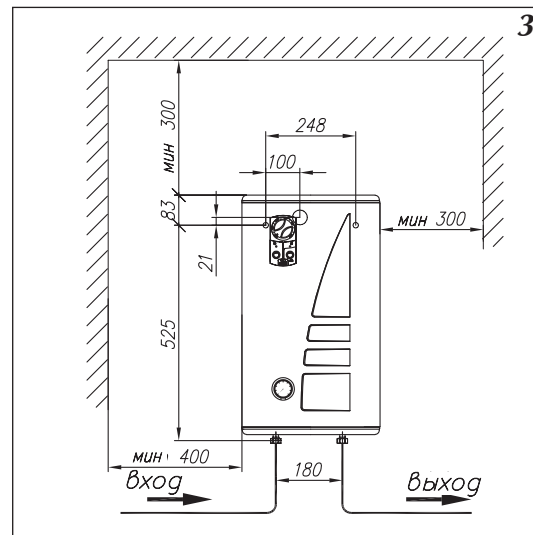


Рис.5а Подключение котла к трехфазной сети.

- PNL - место подключения нейтрального и защитного проводов
- PF - место подключения фазных проводов
- [6] - ограничитель температуры

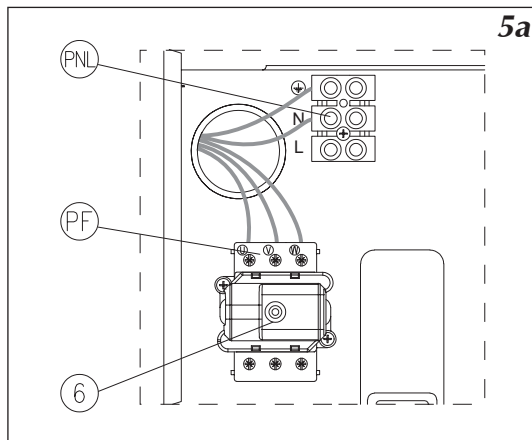
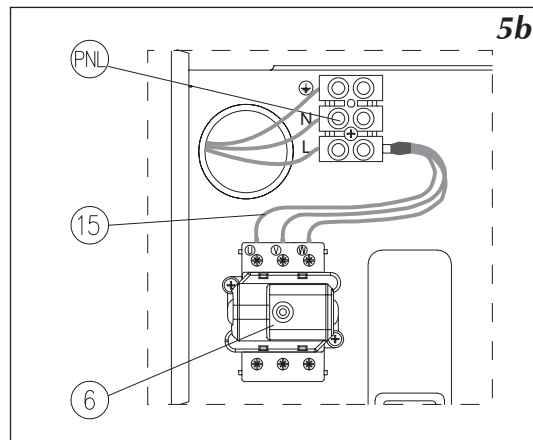


Рис.5б Подключение котла к однофазной сети (касается мощностей 4 кВт, 6 кВт и 8 кВт)

- PNL - место подключения нейтрального и фазного проводов
- [6] - ограничитель температуры
- [15] - дополнительный провод

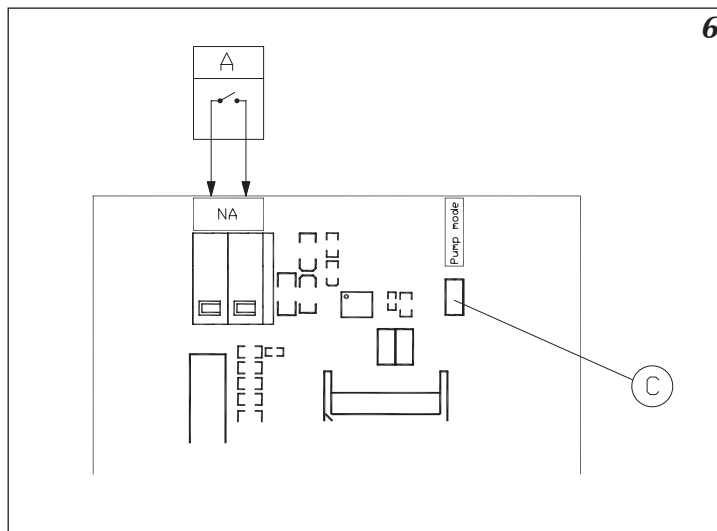


Подключение наружных приборов

Рис.6 Плата управления

- A - комнатный регулятор
- C - режимы работа насоса:
 - замкнуто – постоянная работа насоса
 - разомкнуто - автоматическая работа насоса (выключается при отсутствии сигнала с прибора A).

На контакты NA нельзя подавать напряжение.



6 Комнатный регулятор температуры (вход NA) – вход сигнальный, отвечает за управление работой котла зависимо от температуры в помещении. Способ подключения описан в разделе Монтаж, п.7 стр.8.

Пуск

Рис.7 Переключатель скоростей насоса.

Рис.8 Удаление воздуха из насоса.

Покупатель-пользователь под угрозой потери гарантийных прав обязан поручить установку котла специализированному обслуживающему предприятию, которое подтверждает исполнение услуги на странице 15 „Свидетельство о проведении первоначального пуска”. При наличии в регионе установки котла авторизованного сервисного центра, первоначальный пуск осуществляется авторизованным сервисным центром. В случае отсутствия в регионе установки котла авторизованного сервисного центра, первоначальный пуск необходимо поручить специализированному обслуживающему персоналу. Выполнение первоначального пуска, подтвержденного в гарантийном талоне, является условием получения гарантии.

1. Вынуть мост на контактах NA (рис.1, или 6) или отключить от котла комнатный регулятор температуры.
2. Замкнуть контакты С рис. 6, что приведет к постоянной работе насоса, включить котел (переключатель 1 рис.9 в положение 1 на панели управления).
2. Проверить, достигнут ли соответственный проток теплоносителя через котел (индикатор 4 рис.9 не мигает). Воздух из насоса должен удалиться самостоятельно после короткого времени работы насоса. Если есть потребность удалить воздух самостоятельно, то следует поступать следующим образом:
 - закрыть отсечной кран на выходе котла,
 - переключить насос на найвысшую скорость (рис.7),
 - осторожно открутить пробку клапана удаления воздуха (рис.8),
 - после 15 – 30 секунд пробку закрутить,
 - открыть отсечной кран.
5. Выключить котел (переключатель 1 рис.9 в положение 0).
6. Вставить мост на контактах NA или подключить к котлу комнатный регулятор температуры (рис.6).
7. Включить котел (переключатель 1 рис.9).
8. Установить величину температуры теплоносителя на требуемом уровне (переключатель 5 рис.9).

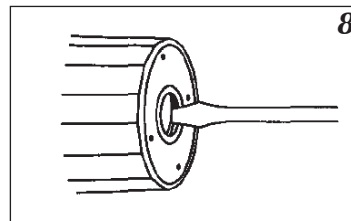
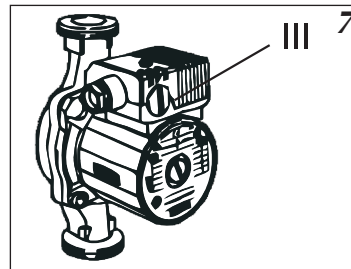


Рис.9 Панель управления

- [1] - включатель котла
- [2] - переключатель мощности котла "1" - 2/3 мощности "0" – полная мощность
- [3] - индикатор включения котла (зеленый)
- [4] - индикатор включения нагрева или аварии (красный)
- [5] - переключатель установки температуры теплоносителя

Рис.10 Зависимость температуры теплоносителя от наружной температуры (для поддержания комнатной температуры на уровне 20°C)

Рекомендации

Для обеспечения безаварийной работы котла следует:

1. Не спускать воду из отопительной проводки после окончания отопительного сезона.
2. Ликвидировать все возможные подтеки из отопительной проводки и мест подсоединения котла.
3. В перерыве между отопительными сезонами установить котел в летний рабочий режим и не отключать электропитание от котла.
4. Перед началом отопительного сезона рекомендуется произвести технический осмотр котла сервисным центром (платный).

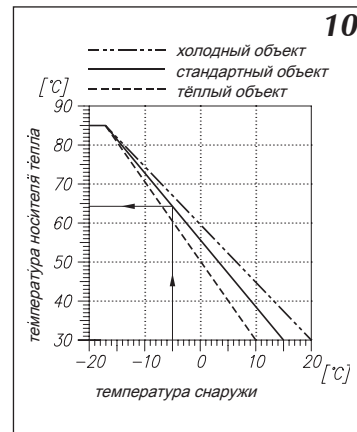
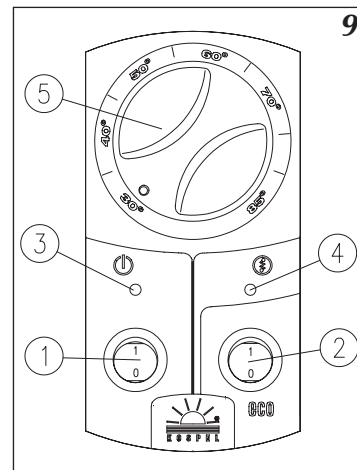
Обслуживание панели управления.

Включение и выключение котла осуществляется при помощи включателя 1. Включение сигнализируется зажженным индикатором 3. Следует помнить, что после выключения котла циркуляционный насос работает ещё в течение 90 секунд, индикатор 3 мигает, это обозначает что котел заканчивает работу. После того, как насос остановится индикатор гаснет. Если индикатор 4 мигает а переключатель 1 включен, значит нет требуемой величины протока через котел.

Переключатель 2 служит для ограничения номинальной мощности котла:

- позиция "1" означает, что мощность котла ограничена до 2/3 номинальной мощности;
- позиция "0" означает, что работа котла установлена на полную мощность.

Индикатор 4 служит для сигнализации нагрева. Если индикатор горит, значит котел осуществляет нагрев, если индикатор мигает, значит неисправен датчик температуры на выходе котла. В этом случае нагрев блокируется. Установка требуемой температуры теплоносителя осуществляется переключателем 5.



Неправильная работа прибора

Признак	Причина	Действие
Не горят индикаторы на панели управления	Отсутствие питания в системе управления	Проверить параметры электросети и предохранители
		Обратиться в авторизованный сервис
Мигает индикатор 4, включатель 1 в положении 1	Заблокирован насос	Открутить винт на крышке насоса и повернуть ротор вручную
	Отсутствие протока через котел – блокировка котла	Завоздушена отопительная проводка – удалить воздух из проводки, насоса и котла
		Проверить проходимость отопительной проводки, очистить фильтр
	Авария системы питания насоса	Обратиться в авторизованный сервис
Авария циркуляционного насоса или датчика протока	Обратиться в авторизованный сервис	
Мигает индикатор 4 включатель 1 в положении 0	Авария датчика на выходе, блокируется нагрев	Обратиться в авторизованный сервис

Если котел не работает нормально и, удостоверившись, что не присутствует ни одна из перечисленных выше причин, следует обратиться в сервисный пункт для устранения неполадок.

Хранение

Котел должен храниться в сухом помещении при температуре $5 \div 35^{\circ}\text{C}$.

Комплектация

Котел ЕКСО.Р1	1 шт.
Монтажные винты	2 шт.
Магнитный фильтр для установки в отопительной проводке F-MAG 1"	1 шт.
Список авторизированных сервисных центров	1 шт
Комнатный регулятор температуры	1 шт

Лица с ограниченными физическими, психическими или умственными возможностями или не имеющие навыков и знаний, касающихся этого прибора, не должны эксплуатировать это устройство если не находятся под присмотром ответственных за их безопасность или не прошли инструктаж на тему обслуживания этого прибора.

1. Предприятие-изготовитель KOSPEL S.A. в Кошалине гарантирует покупателю-пользователю безотказную работу устройства в течение 12 месяцев со дня первоначального пуска.
2. Покупатель-пользователь под угрозой потери гарантийных прав обязан поручить установку котла специализированному обслуживающему предприятию, которое подтверждает исполнение услуги на странице 19 „Свидетельство о проведении первоначального пуска“. При наличии в регионе установки котла авторизованного сервисного центра, первоначальный пуск осуществляется авторизованным сервисным центром. В случае отсутствия в регионе установки котла авторизованного сервисного центра, первоначальный пуск необходимо поручить специализированному обслуживающему персоналу. Выполнение первоначального пуска, подтверждённого в гарантийном талоне, является условием получения гарантии.
3. В случае обнаружения неисправности покупатель-пользователь обязан доставить устройство в уполномоченный сервисный центр за свой счёт.
4. Изготовитель несёт гарантийную ответственность только тогда, когда неисправность возникла вследствие производственного дефекта.
5. Изготовитель оставляет за собой право выбора: устранить дефект или доставить новое устройство.
6. Гарантийный ремонт в уполномоченном сервисном центре осуществляется бесплатно.
7. Изготовитель обязуется осуществить гарантийный ремонт в течении 14 дней от даты доставки неисправного устройства в уполномоченный сервисный центр, при наличии запасных частей на складе сервисного центра. В случае отсутствия необходимых для ремонта запасных частей на складе сервисный центр немедленно производит заказ необходимых запчастей и устраняет неисправность в течение 1 рабочего дня с момента их получения, но не более чем 21 дня с момента обращения потребителя в сервисный центр.
8. Гарантийный срок продлевается на отрезок времени, в течении которого покупатель-пользователь не мог пользоваться котлом вследствие производственного дефекта.
9. В случае замены неработающего котла на новый, гарантийный срок отсчитывается с начала.
10. Не заполненный гарантийный талон исключает выполнение гарантийных обязательств. Допускается требование гарантийных обязательств на основании документа покупки изделия.
11. Гарантия не распространяется на:
 - повреждения, вызванные несоблюдением правил установки и эксплуатации котла, содержащихся в инструкции по обслуживанию;
 - механические повреждения
 - повреждения, вызванные замерзанием теплоносителя в отопительной системе;
 - повреждения, вызванные отложением накипи на нагревательных элементах котла;
 - повреждения, вызванные вмешательством неуполномоченных лиц;
 - повреждения, вызванные эксплуатацией в помещениях, где температура опускается ниже 0°C.

Первоначальный пуск

Свидетельство о проведении первоначального пуска

Пользователь
Фамилия, имя, отчество

.....
адрес

Тип котла ЕКСО.Р1 - Заводской номер

Запущен дня запустил
фамилия и имя специалиста

.....
читаемая подпись специалиста
производящего пуск

печать организации

Подтверждаю произведение
первоначального запуска

.....
Подпись пользователя

Карта гарантии

Электрический отопительный котёл тип ЕКСО.Р1

дата продажи:

печать и подпись продавца

печать и подпись подрядчика электропроводки:

Незаполненная карта гарантии считается недействительной

Дата продажи:	Подпись клиента	Дата продажи:	Подпись клиента
Список замененных деталей - ЕКСО③		Список замененных деталей: - ЕКСО①	
Дата проведения ремонта		Дата проведения ремонта	Дата проведения ремонта
Дата проведения ремонта		Дата проведения ремонта	Дата проведения ремонта
Список замененных деталей - ЕКСО④		Список замененных деталей - ЕКСО②	
Дата продажи:	Подпись клиента	Дата продажи:	Подпись клиента



**электрические проточные
водонагреватели**

**электрические
отопительные котлы**